



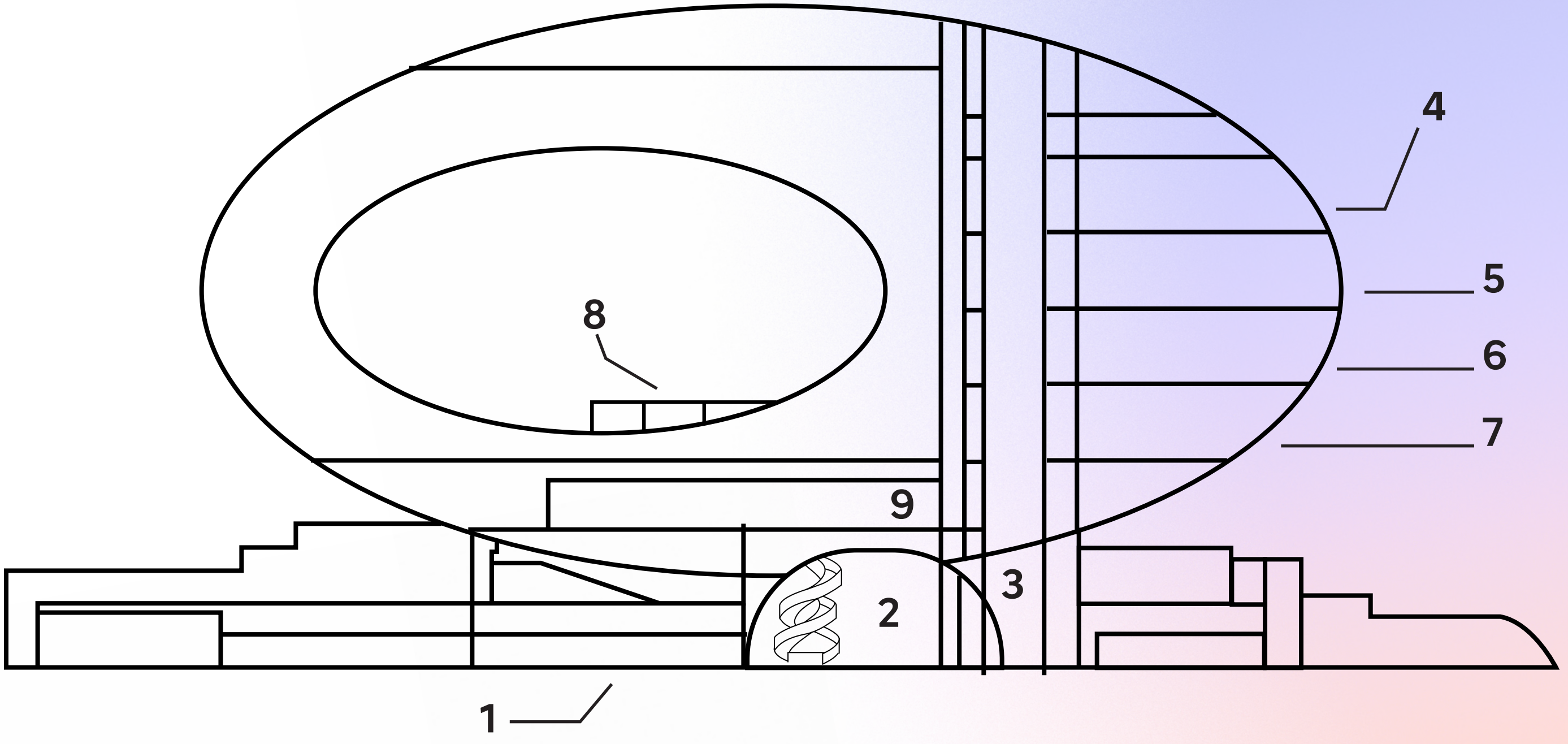
مرحباً بكم
في المستقبل

رؤية مستقبلية للعالم

زوارنا الكرام،

في رحلتنا نحو المستقبل، يجب علينا أن نكون جاهزين لاستكشاف العام 2071 بكل ما يحمله من فرص واعدة.

ونحن ملتزمون خلال هذه الرحلة بتجاوز كافة الحدود والتوقعات التقليدية واستكشاف عوالم جديدة لنعود إلى حاضرنا بحماس متجدد وطموح كبير لصناعة المستقبل الذي نحلم به.



01 مواقف السيارات

02 الردهة

03 ميناء محمد بن راشد للفضاء

04 محطة الفضاء المدارية 'أمل'

05 مختبر إعادة تأهيل الطبيعة

06 الواحة

07 مستقبلنا اليوم

08 المنصة الخارجية

09 أبطال المستقبل

خريطة إرشادية للردهة

سيارات الأجرة/حافلات النقل

شارع الشيخ زايد

غرفة الإسعافات
الأولية

نقطة صعود ركاب
خدمة صف السيارات

مكتب الاستعلامات
/التذاكر

أكشاك
التذاكر

الردهة

سلالم إلى طابق
أبطال المستقبل

سلالم

سلالم إلى مواقف P3
المترو و قاعة المحاضرات

المتجر

دورات المياه
/غرفة الوضوء والصلاة

دورات المياه/
غرفة الوضوء والصلاة
ورعاية الأطفال

مواقف السيارات

مصاعد

نقطة تنزيل
الأمثلة

إكس
كافيه

SALT
DUBAI 2024

مدخل أبراج
الإمارات

خدمة صف
السيارات

الردهة

تبدأ رحلة زيارة متحف المستقبل في الردهة والتي تقدم للزوار العديد من خيارات التسوق وتناول الطعام.

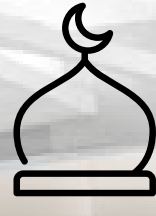
أكشاك التذاكر



إنزال الأمتعة



غرف الصلاة



خدمة الكرسي المتحرك



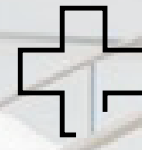
دورات المياه



رعاية الأطفال



الإسعافات الأولية



سولت



المتجر



مكتب الاستعلامات/
التذاكر



كافيه إكس



هنا تبدأ الرحلة...

يقدم متحف المستقبل لكم فرصة لاستكشاف العالم في 2071 خلال رحلة ممتعة تتضمن العديد من الاكتشافات المذهلة والمفاهيم المستقبلية المبتكرة.





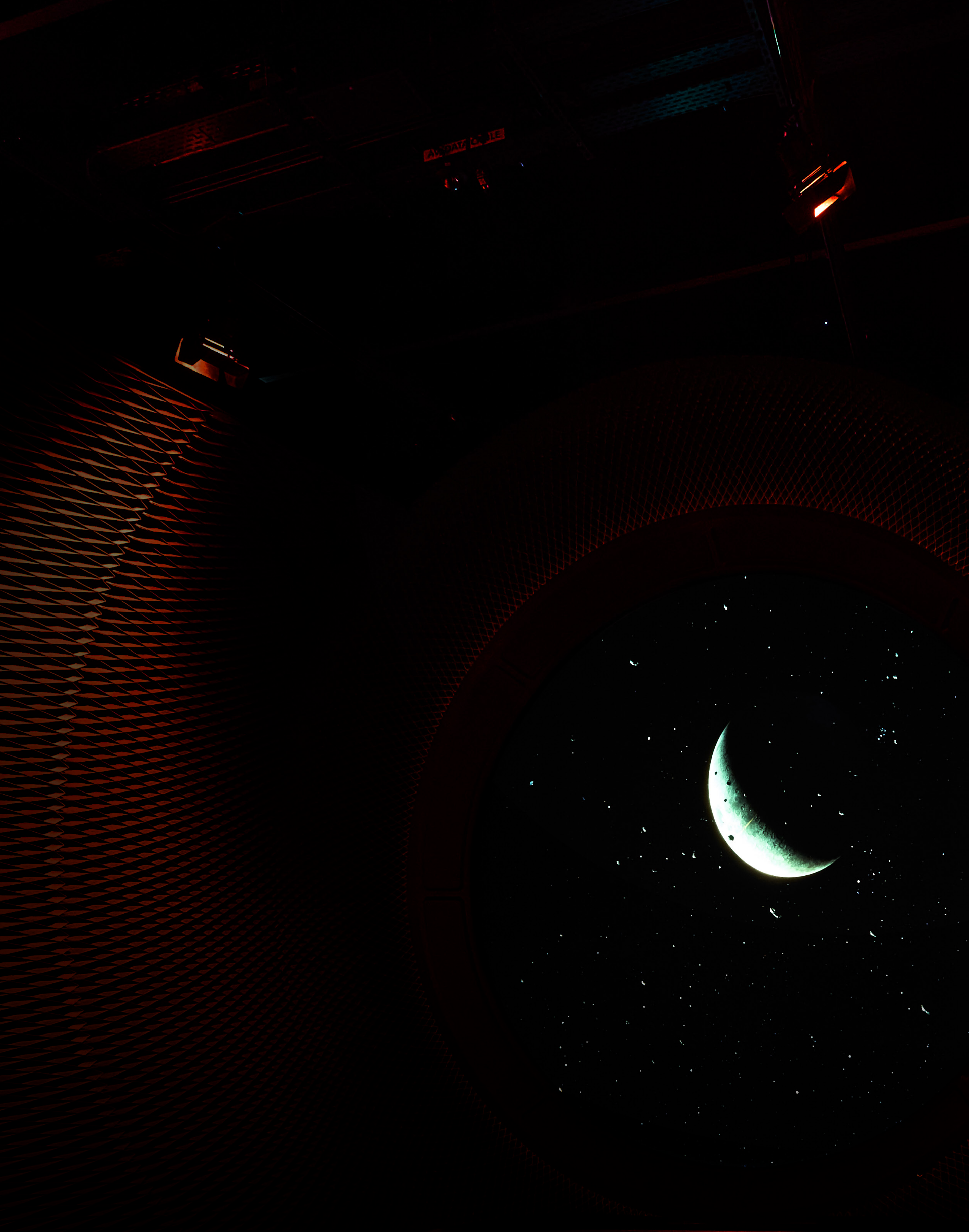
آية

سترافقكم في رحلتكم نحو المستقبل شخصية رقمية مميزة
اسمها "آية" ستكون دليلكم في رحلتكم نحو عوالم جديدة.



الانطلاق

تبدأ رحلتك بالسفر إلى محطة فضائية تقع على ارتفاع 600 كيلومتر فوق سطح الأرض. وعند مغادرتك من ميناء مركز محمد بن راشد للفضاء في عام 2071، ستتمكن من مشاهدة العالم من حولك من خلال نوافذ مكوك فالكون الفضائي.



محطة الفضاء المدارية 'أمل'

في الفصل الأول من الرحلة، ستزور محطة الفضاء المدارية 'أمل' لتلتقي بفريق الرواد الذين يسكنون ويعملون هناك. يمكنك مراقبة مهماتهم، ودراسة الابتكارات التي يطلقونها، والاستفادة من تجاربهم لصالح كوكب الأرض.



مختبر إعادة تأهيل الطبيعة

مكتبة الحياة

تتضمن مكتبة الحياة الحمض النووي لآلاف الأنواع المختلفة، ويمكنك هناك استكشاف عجائب الطبيعة والمساهمة في جهود عالمية لإصلاح الأضرار الناجمة عن تغير المناخ بمساعدة الباحثين.

الواحة

انعش حواسك

يأخذك الفصل الأخير من رحلتك إلى عام 2071 إلى ملاذ بعيد
عن الحياة الرقمية. هنا ستختبر مستقبل الراحة والرفاهية
بعيداً عن التكنولوجيا لإعادة الاتصال بعقلك وجسدك وروحك.



تكنولوجيا المستقبل

مستقبلنا

اليوم

استكشف الابتكارات الرائدة في هذه المعارض المتطورة المصممة للاختراعات والابتكارات المستقبلية، وفكر في بعض الأسئلة العميقة التي ستحدد مستقبلنا. تقام هذه المعارض بالتعاون مع الشركاء الاستراتيجيين لمتحف المستقبل.

المنصة الخارجية

استمتع بإطلالة ساحرة من المنصة الخارجية لمتحف المستقبل
في تجربة لا تنسى من الرحلة نحو المستقبل.





أبطال المستقبل (10 سنوات وأقل)

منطقة ألعاب المستقبل

هذه المساحة مخصصة لتوفير بيئة تعليمية ترفيهية لرواد الغد الصغار، حيث سيتعرف أطفالكم على مهارات المستقبل الأساسية مثل التواصل والتعاون والإبداع وغيرها.



رحلتك لا تنتهي هنا.

عند عودتك إلى الردهة، توقف في المتجر واحصل على تذكارات مستوحاة من زيارتك للمتحف. كما يمكنك صناعة عطر الخاص لدى صانع العطور الخوارزمية الذي يستخدم تكنولوجيا الذكاء الاصطناعي في صناعة العطور.

شكراً لزيارتكم متحف المستقبل



ساعات العمل

يفتح متحف المستقبل أبوابه للزوار يومياً من الساعة 09:30 صباحاً حتى الساعة 9:00 مساءً.

قد تتغير أوقات العمل خلال العطل الرسمية.

تابعنا على

